



CATALOGO

hidro-tomas domiciliarias

ByB
hidraulica

ByB hidraulica

Como empresa comercializadora tenemos el placer de servir como proveedores de materiales y asesorías en el área de hidráulica, especializados en tomas domiciliarias de agua potable. Nuestros principales clientes son organismos operadores de agua potable y empresas constructoras de infraestructura urbana.

Con sede en Guadalajara-Jalisco tenemos el gran placer de abarcar todo el país. Nuestros esfuerzos se ven sumados a la experiencia y pericia de nuestras marcas aliadas, las cuales provienen de diversos países del mundo. Por ello nos permitimos ofrecer lo mejor en materiales y conocimiento para sus proyectos de tomas domiciliarias.

En este catalogo de productos usted podra visualizar la variedad de opciones y componentes para redes e hidro-tomas domiciliarias, siendo los mas comercializados por ejemplo la VALVULA ANTIFRAUDE ó ANTIMOROSOS, EL MEDIDOR DE AGUA, y REGISTROS.

Somos especialistas en implementación de control y medición en lugares donde aún se usa la "cuota fija". Como proveedores esperamos poder acompañarles durante todo el proceso de implementación del sistema de control y medición de agua.

Atte: Lic. PAOLA ALMEIDA, Dirección Comercial.

"es indispensable que los organismos operadores implanten sistemas adecuados de medición, facturación y cobro, que les permitan cubrir sus costos de operación y mantenimiento, además de generar los recursos necesarios para renovar la infraestructura hidráulica."

"es necesario que se intensifiquen las acciones encaminadas a incrementar la eficiencia en la distribución de agua, ya que persisten pérdidas importantes por fugas en las redes, las cuales oscilan entre el 30 y 50% (comercial y físicamente)."

PLAN NACIONAL HÍDRICO 2014-2018, MEXICO

oficinas en:
GUADALAJARA, JALISCO

hidro-toma para MURO



ByB Hidraulica se une al cometido principal del gobierno nacional en el "Plan Nacional Hídrico 2014-2018", puesto que somos testigos día a día de la gran necesidad urbana de lograr la eficiencia comercial e hidráulica de los sistemas de agua potable. Es por ello que nos permitimos proponer el presente catálogo de productos para control y medición en las tomas domiciliarias de agua potable.

Todos nuestros productos se fabrican bajo estándares nacionales e internacionales de calidad, y además están propuestos según los lineamientos del "MANUAL DE AGUA POTABLE, ALCANTARILLADO Y SANEAMIENTO, Tomas Domiciliarias" de la CONAGUA propuesto en el año 2007 aún vigente.

www.byb-hidraulica.com cel 333-828-0244 WhatsApp

hidro-toma para BANQUETA



01

Válvulas Antifraude (control de morosos)



- El sistema ANTIFRAUDE es un innovador mecanismo anti-moroso que permite bloquear o limitar el suministro de agua sin necesidad de dañar la toma domiciliaria, además de funcionar como llave de paso para el usuario.

- El Kit incluye un capuchón y un sello marchamo foliado, Mariposa de Acetal y llave de seguridad para manipulación de la válvula.

DATOS TECNICOS

Cuerpo de Válvula: Eulrolaton pulido con arena a alta presión, con terminación niquelada - CW617N - PN30

Esfera: Cromada terminado espejo

Empaque de Esfera: PTFE

Rosca: Hembra-Hembra ISO 228/1 - NPT opción: Macho-Hembra.

Temperatura de Operación °C: Mínima -15°C Máxima 80°C

Presión Máxima Admisible Pa: 36 Kg/cm²

Paso: Reducido

Restricción en Cierre Parcial: Baja Presión 0.2Kg/cm² a 2.5 Kg/cm² Alta Presión 3Kg/cm² a 7 Kg/cm²

Mariposa: ACETAL - DELRIN Colores: Azul

Llave de Seguridad: Acero Inoxidable

Tuerca de Seguridad: Acero galvanizado

Capuchón: Polipropileno

Sello marchamo Foliado: Nylon cola de rata

Presentación: 1/2", 3/4"

Presentación Opcional: 1", 1 1/2", 2", 3" y 4" (mariposa de Aluminio Anodizado)

Mariposa de la Válvula: Acetal

Dureza de acetal: 125HB (Nylon6-119HB)

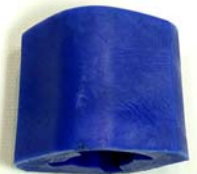
Dureza de acero Pmaq: 167HB (Cu35; Al-40)

Absorción de agua: 0.02%

Temperatura de operación Max/Min: -50°C a 140°C

Punto de Fusión: 160°C

Vida Útil a intemperie: 15 años



www.byb-hidraulica.com

cel 333-828-0244



ByB

hidraulica



02

Medidor de Agua (chorro múltiple)

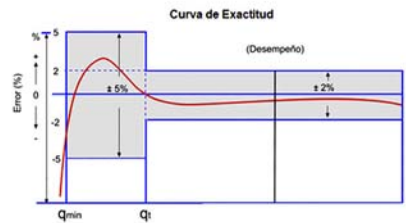


- Medidor velocidad para agua fría mutjet
- Cámara de medición de chorro múltiple
 - Transmisión magnética blindada
 - Carcasa de plástico Nylon 6 + 30% GF
- Clase metrológica B , Alta precisión, Diseño compacto y ergonómico , Pre-equipado para sistemas de lectura remota AMR
- Certificaciones **NOM-012-SCFI-1994 CONAGUA** y también **ISO 4064**

DATOS TECNICOS

Cuerpo: NYLON REFORZADO Nylon 6 + 30% GF
Tipo de lectura: Camara de chorro multiple clase "B"
Temperatura de trabajo: 4° - 50° C
Presión de trabajo: 10 bar
Rosca de Entrada: 1/2" NPT MACHO
Presentación: 1/2" , 3/4" , 1 1/4" , 1 1/2" , 2"
Conexiones roscadas NPT (BSPT opcional)

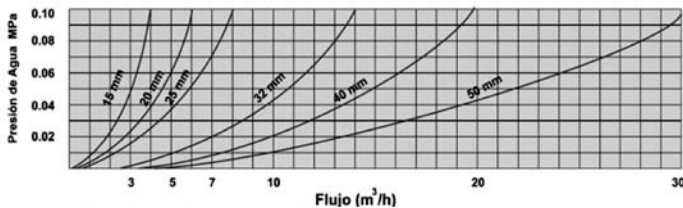
CONDICIONES DE OPERACIÓN



MÁXIMO ERROR ADMISIBLE:

En la zona baja desde q_{min} (incluyéndolo) hasta q_i (sin incluirlo) : $\pm 5\%$
En la zona alta q_i (incluyéndolo) hasta q_s (incluyéndolo) : $\pm 2\%$

Curvas de caídas de presión



www.byb-hidraulica.com

cel 333-828-0244



NOM ISO 4064

ByB hidraulica



Medidor de Agua DMP-A (chorro múltiple)

- Medidor de Flujo DOROT Modelo DMP-A Tipo Chorro Múltiple Superior con Caratula de Policarbonato ROTATIVA

- **Registro rotatorio en 360°**, orientable para mejor lectura.

- Transmisión magnética blindada

- Carcasa de plástico **PA66+GF**

- Clase metrológica B, Alta precisión, Diseño compacto y ergonómico, Pre-equipado para sistemas de lectura remota AMR

- Caratula de Policarbonato con protección UV anti-empañante de alta resistencia a impactos, Indicador central de flujos bajos.

- Registro hermético sellado con índice de protección de acuerdo con el estándar internacional IP67.

- Certificaciones **NOM-012-SCFI-1994 CONAGUA**, **NSF/ANSI 61** y también **ISO 4064**

DATOS TECNICOS

Cuerpo: plástico PA66+GF (NSF/ANSI 61)

Tipo de lectura: Cámara de chorro múltiple clase "B"

Temperatura de trabajo: 1° - 50° C

Presión de trabajo: 16 bar

Rosca de Entrada: 1/2" NPT MACHO

Presentación: 1/2", 3/4", 1 1/4", 1 1/2", 2"

Clase B.

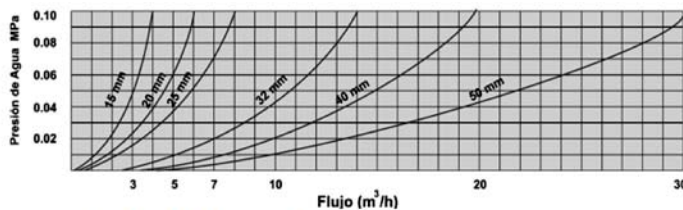
DN 1,5. - Gasto arranque 9 l/h. / Q_{min} 25 l/h. / Q_t 40 l/h. / Q_p 2500 l/h. / Q_s 3125 l/h.

MÁXIMO ERROR ADMISIBLE:

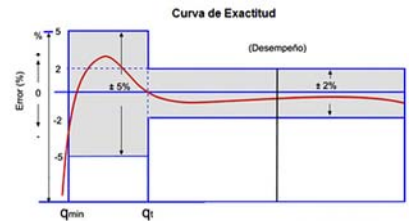
En la zona baja desde q_{min} (incluyéndolo) hasta q_t (sin incluirlo) : ± 5%

En la zona alta q_t (incluyéndolo) hasta q_s (incluyéndolo) : ± 2%

Curvas de caídas de presión



Sistema de inviolabilidad destructivo: cuenta con un anillo alrededor del registro, el cual en caso de querer adular el medidor o intercambiar registro de medición se destruye, provocando obligatoriamente dar mantenimiento al medidor. **CONDICIONES DE OPERACIÓN**



www.byb-hidraulica.com

cel 333-828-0244



NOM ISO NSF
4064 ANSI 61



ByB
hidraulica



04

Válvulas de Expulsión de Aire (purga de aire)



- Las Válvulas de Expulsión de aire son un complemento de precisión y cuidado para los sistemas de medición de agua, gracias al sistema de purga de aire es posible expulsar el aire que queda atrapado en los caudales de agua del sistema.

- Proteje la precisión de lectura en los medidores de agua evitando que se registren los volúmenes de aire de las redes en la contabilización del consumo de agua.
- Evita el cobro de aire en la medición del agua.
- Extiende la vida útil de la toma domiciliaria.
- Altamente recomendable en redes que se vacían a menudo.



DATOS TECNICOS

Temperatura máxima de operación: 110° C

Presión máxima de operación: 10 bar

Ventilación máxima operativa: 4 bar

Cuerpo: Bronce CW617N-EN12165

Tapa: Bronce CW617N-EN12165

Acabado: Niquelado / Bronce

Empaques: Goma de Etileno-Propileno EPDM

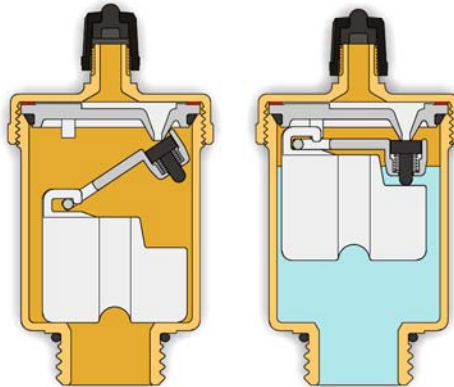
Flotador: Polipropileno (PP)

Partes internas: Resina de Acetal (POM)

Disparador: Goma de Etileno-Propileno EPDM

Tapón: Nylon + EPDM

Presentaciones: 1/2" y 3/4"



www.byb-hidraulica.com

cel 333-828-0244



ByB

hidraulica



05

Válvulas de Expulsión y Admisión de Aire (doble función)



- Excepcional Control de Aire y Vacío en las Tuberías que Conducen Agua.
- Protección al iniciar el Bombeo o Reanudar el Servicio, para evitar el Golpe de Ariete.
- Durante la Operación evita que el Aire quede atrapado en algunas áreas o que sea contado como consumo de agua en medidores de uso doméstico.
- Al apagar el sistema evita la formación de vacío y colapso de tuberías.
 - Evita el cobro de aire en la medición del agua.
 - Extiende la vida útil de la toma domiciliaria.
- Altamente recomendable en redes que se vacian a menudo.

DATOS TECNICOS

Flujo Nominal: 13 mm 1/2"
Tipo de paso: Completo
Medida de Rosca: 13 mm 1/2"
Peso: 51 Gramos
Altura Total: 38 mm
Orificio para Admisión - Expulsión: 15 mm
Tipo de Rosca Disponible: NPT Rosca Externa
Grados de la Rosca NPT: 2
Hilos por pulgada: 14
Presión Mínima para Cierre: 1 Bar
Retención Comprobada: 27 Bar
Rango de Tubos Recomendado: 1/2" a 3"

MATERIALES: Cuerpo Fabricado en Bronce, Vástago de Latón, ambos niquelados.
Empaque de Nitrilo

Presentaciones: 1/2'



www.byb-hidraulica.com

cel 333-828-0244



ByB
hidraulica

06

conectores para PE-AL-PE (kitec / 3G xpa)



- Conectores plasticos de alta calidad para manguera de PE-AL-PE (polietileno con alma de aluminio).

- Los accesorios Philmac 3G XPA son conexiones plásticas a compresión, sin insertos, con tecnología Deslice y Apriete®, que están especialmente diseñadas para conectar a tubería multicapa PE-AL-PE DURMAN XPA® en aplicaciones de toma domiciliaria.

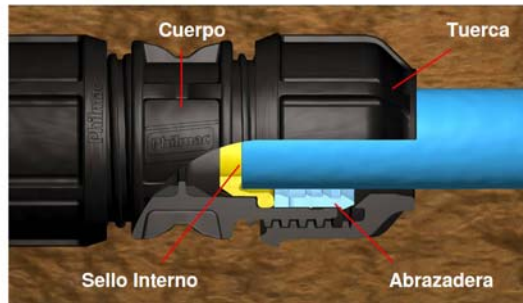
- La nueva tecnología de conexiones 3G XPA protegen la capa de aluminio de la tubería DURMAN XPA® del contacto directo con el agua, sin utilizar insertos, garantizando de esta forma la durabilidad y evitando la corrosión del sistema de toma domiciliaria.



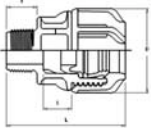
DATOS TECNICOS

COMPONENTE	MATERIAL	COLOR
Cuerpo	Polipropileno	Negro
Sello Interno	Nitrilo	Negro
Abrazadera	Acetal	Azul
Tuerca	Acetal	Negro

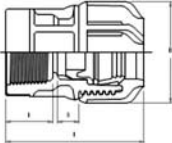
COMPONENTE	FUNCION
Cuerpo	Aporta la función a la conexión
Sello Interno	Realiza el sello y protege al extremo de la tubería DURMAN XPA® del contacto con el agua, evitando corrosión
Abrazadera	Comprime la pared de la tubería
Tuerca	Realiza la compresión en la conexión



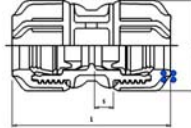
adaptador MACHO



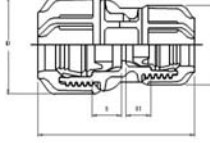
adaptador HEMBRA



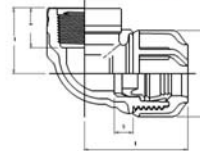
COPELE de union



COPELE reductor



CODO hembra



www.byb-hidraulica.com

cel 333-828-0244

* DISPONIBLES EN: 1/2", 5/8", 3/4", 1"



ByB hidraulica

CNA Bajo la norma NOM-002-1995-CNA
 CSA En Canadá B137.1
 NSF 61 En los Estados
 WRAS En el Reino Unido
 ACS En Francia
 WaterMark En Australia



07

conectores MULTI-TUBO (para tubos flexibles y rígidos)



- Innovador conector para realizar uniones entre rosca hembra de 1/2" y 12 diferentes tipos de tubo.
- Para conexión en abrazaderas de toma domiciliaria.
- Conexión de transición entre válvula y tuberías.
- Interconexión de la toma domiciliaria y la red doméstica.
- Alta resistencia y versatilidad.
- Kit de herramientas especializadas para ajuste del conector.

DATOS TECNICOS

Material del cuerpo y tuerca: Polipropileno PP
 Flujo Nominal: 13 mm 1/2"
 Altura Total: 65 mm
 Tipo de paso: completo
 Medidas de Rosca: 13 mm 1/2"
 Tipo de Rosca Disponible: exterior NPT
 Hilos por pulgada: 14

Hilos por pulgada: 14
 Presión de trabajo: 10 bar / 10.197 kg/cm²
 Tipo de rosca en la unión de tuerca y conector: ACME
 Material de las Herramientas: ACERO con recubrimiento EPOXICO
 Material del Empaque: SANTOPRENE
 Diámetro de Empaques: 16 mm y 21 mm
 Material del Candado: ACERO GALVANIZADO



OPCIONES DE TUBOS EXISTENTES PARA INSTALACIONES HIDRÁULICAS					
AL SALIR DE LA ABRAZADERA	TUBOS FLEXIBLES		EN EL CUADRO O CAJA	TUBOS RÍGIDOS	
	AL SALIR DE LA ABRAZADERA	Ø EXTERIOR		EN EL CUADRO O CAJA	Ø EXTERIOR
1	Cobre en Rollo	16 mm	7	CPVC	16 mm
2	PEAD Clase 10	16 mm	8	Acero Galvanizado	21.5 mm
3	PEAD 4710 RD9 Tipo I	19.4 mm	9	PPE Roscable	21.5 mm
4	PEAD 4710 RD9 Tipo II	21.3 mm	10	PPE Fusión	20.2 mm
5	PEAD 4710 Milimétrico	22 mm	11	PPE Polimex	20.2 mm
6	PE-AL-PE - Kitec	16 mm	12	Cobre Rígido	16 mm

www.byb-hidraulica.com

cel 333-828-0244



ByB
hidraulica



08

conectores para tubería RD9 (polietileno de alta densidad PAD)



- Conectores de PP polipropileno superior para tubería de Polietileno de alta densidad PAD RD9.

- Conector especializado para RD9.
- Control de alta compresión y tracción.
- Fabricación de alta calidad.
- Evita fugas conectando de manera correcta y sellada la tubería.
- Proteje las conexiones enterradas de la toma domiciliaria.
- Para transición de las válvulas y dispositivos hidráulicos a las mangueras.

DATOS TECNICOS

Especificaciones técnicas

Concepto	Detalle						
CUERPO Y CASQUILLO	Polipropileno						
EMPAQUES	O-Ring NBR						
GUIA	Anillo polipropileno						
OPRESOR	Mordaza de cierre de resina Acetilica (PDM)						
ROSCA	Recta						
PRESION ADMISIBLE	PN 16 (máxima presión de ejercicio a la temperatura de 20°C)						
TEMPERATURA DE OPERACION	MAX 100°C MIN - 15°C						
DIAMETROS DISPONIBLES	<table border="0"> <tr> <td>COPLER MACHO</td> <td>COPLER DE REPARACION</td> </tr> <tr> <td>20mm x 1/2"</td> <td>20mm x 20mm</td> </tr> <tr> <td>25mm x 3/4"</td> <td>25mm x 25mm</td> </tr> </table>	COPLER MACHO	COPLER DE REPARACION	20mm x 1/2"	20mm x 20mm	25mm x 3/4"	25mm x 25mm
COPLER MACHO	COPLER DE REPARACION						
20mm x 1/2"	20mm x 20mm						
25mm x 3/4"	25mm x 25mm						

Descripción:

Coples de polipropileno de alto impacto

Ventajas :

- Su instalación no requiere soldadura ni pegamento (solo teflón para la rosca del cople macho).
- Se pueden hacer reparaciones a tubo lleno, gracias a su sistema de acoplamiento mecánico.
- Inmune a la corrosión.
- Durabilidad hasta 50 años bajo tierra y 30 años a la interperle
- Material antisísmico
- Ahorro en costos de operación debido a su rápida y fácil instalación
- Polipropileno de grado alimenticio.
- Certificaciones: ISO 9002, NOM-002-CNA-1995 (CONAGUA)

disponibles en 1/2" y 3/4"



www.byb-hidraulica.com

cel 333-828-0244



ByB hidraulica

09

NIPLES DE SUJECIÓN (para conexiones en registros)

- Indispensable accesorio para sujeción de componentes en registros hidráulicos.

- Facilita el ajuste y sujeción de valvulas, medidores, tuberías, o cualquier otro componente en la toma domiciliar de banqueta.

- El Niple de Sujeción consta de una rosca externa y otra interna de 1/2" y permite alta versatilidad de conexiones.

- Protege la hidrotoma enterrada de fugas y deterioro por vibraciones.

- Compatible con cualquier dispositivo de rosca NPT.

DATOS TECNICOS

Material del Niple: PVC cédula 80

Material de las tuercas de sujeción: ACERO GALVANIZADO / Polipropileno PP

Material de rondanas: ACERO GALVANIZADO

Tipo de rosca: interior NPT 1/2" exterior NPT 1"

Presión de trabajo: 15 bar



www.byb-hidraulica.com

cel 333-828-0244



ByB hidraulica



10

Válvulas CHECK (anti-retorno)



- Las válvulas anti-retorno, también llamadas válvulas de retención, válvulas unidirección o **válvulas check**, tienen por objetivo cerrar por completo el paso de un fluido en circulación en un sentido y dejar paso libre en el contrario.

- Permite que el cuadro de medición no se vacíe cuando la red se vacía.
- Protege los componentes de la hidrotoma de golpes de ariete.
- Extiende la vida útil de los medidores de agua al evitar que se vacíen de líquido.

DATOS TECNICOS

Cuerpo de la válvula: BRONCE
Eje: BRONCE
Asiento de goma: NBR
Tornillo de sujeción: Latón ASTM 37700
Tipo de rosca: NPT hembra
Presión máxima: 8.5 Kgf/cm² (125PSI)
Presión óptima de trabajo: 3 Kgf/cm² (43 PSI)
Rango de Temperatura de trabajo: 5°C a 70°C
Referencia: NMX-W-101/2-SCFI-2004 y MX-C-415-ONNCCCE-1999
Presentación: 1/2", 3/4", 1"



www.byb-hidraulica.com

cel 333-828-0244



ByB hidraulica





FILTRO de SOLIDOS "Y" (retención de sólidos)

FILTRO de SOLIDOS "Y"

- La Configuración del filtro de sólidos permite atrapar y alojar pequeños sedimentos existentes en el agua, mediante la cámara "Y".
- Este sistema garantiza la precisión y cuidado del Cuadro medidor. Se sugiere la instalación de la "Y" siguiendo la flecha marcada en el cuerpo y con la tapa hacia arriba para hacer aún más eficiente la filtración de los residuos y a su vez facilitar la limpieza del filtro.
- Extiende la vida útil del medidor de agua y demás componentes.
- Cuenta con un tapón desenroscable para mantenimiento.

DATOS TECNICOS

Cuerpo y tapón: BRONCE
 Empaque del tapón: TEFLON
 Temperatura máxima de trabajo: 100 ° C
 Temperatura mínima de trabajo: -20 ° C
 Presión máxima de Operación: límites de trabajo de 20 a 16 bar
 Filtro: Acero Inoxidable AISI 304
 Rosca: Hembra - Hembra
 Presentación: 1/2" y 3/4"



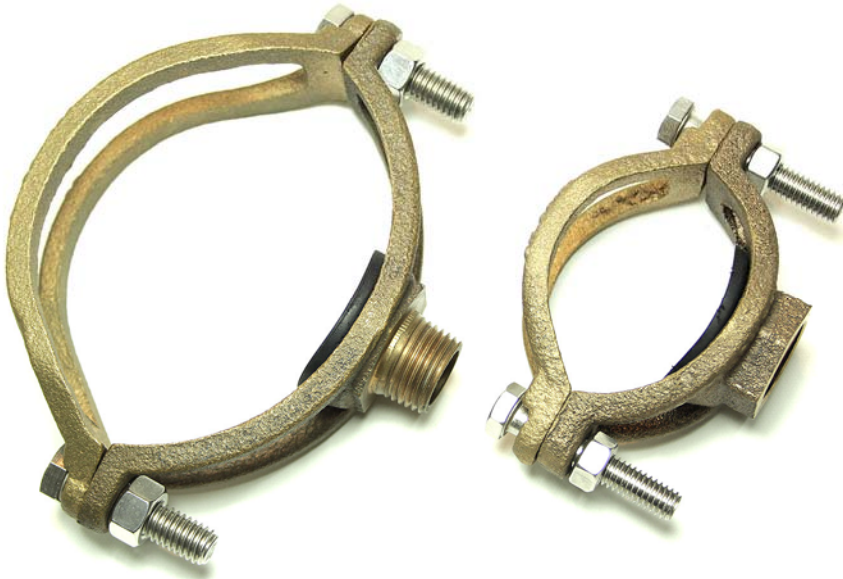
www.byb-hidraulica.com

cel 333-828-0244



ByB
hidraulica





ABRAZADERA de BRONCE (abrazadera de inserción - ramal)

- La abrazadera de inserción corresponde a la pieza que se coloca en la tubería de distribución de la red, proporcionando el medio de sujeción adecuado para recibir al insertor (llave de inserción o adaptador).
- La abrazadera es la parte de la toma domiciliaria que hace hermética la perforación de la tubería de la red y mediante una salida llamada derivación, permite la interconexión con la tubería del ramal.
- Soporta la corrosión bajo tierra tanto el cuerpo como los tornillos y empaque.



DATOS TECNICOS

Cuerpo: BRONCE
Empaque: SANTOPRENE
Temperatura máxima de trabajo: 100 ° C
Temperatura mínima de trabajo: -20 ° C
Presión máxima de Operación: límites de trabajo de 20 a 16 bar
Tornillos y tuercas: Acero Inoxidable AISI 304
Rosca : NPT macho / NPT hembra
Presentación: 2", 2.5", 3", 4", 6", 8" con salidas de 1/2" y 3/4"

Para tipo de tubería: PVC, PP, PE, HIERRO, ASBESTO.



www.byb-hidraulica.com
cel 333-828-0244



ByB
hidraulica



ABRAZADERA de PVC (abrazadera de inserción - ramal)



- La abrazadera de inserción corresponde a la pieza que se coloca en la tubería de distribución de la red, proporcionando el medio de sujeción adecuado para recibir al insertor (llave de inserción o adaptador).
 - La abrazadera es la parte de la toma domiciliaria que hace hermética la perforación de la tubería de la red y mediante una salida llamada derivación, permite la interconexión con la tubería del ramal.
 - Soporta la corrosión bajo tierra tanto el cuerpo como los tornillos y empaque.
- * LINEA ECONOMICA

DATOS TECNICOS

Cuerpo: PVC policloruro de vinilo
 Empaque: Goma
 Temperatura máxima de trabajo: 100 °C
 Temperatura mínima de trabajo: -20 °C
 Presión máxima de Operación: límites de trabajo de 20 a 16 bar
 Tornillos y tuercas: Acero Inoxidable AISI 304
 Rosca : NPT hembra
 Presentación: 2", 2.5", 3", 4", 6" con salidas de 1/2" y 3/4"

Para tipo de tubería: PVC, PP, PE, HIERRO, ASBESTO.



www.byb-hidraulica.com
 cel 333-828-0244



ByB
 hidraulica



LLAVES de MANGUERA (de naríz o jardín)



- Llave de manguera ó de naríz; es la primera llave de uso para el propietario del inmueble.

- Además sirve para: toma de muestras de agua para verificar su calidad, probar el funcionamiento del medidor y medir la presión disponible en la toma.

- Opciones en BRONCE y LATON.

DATOS TECNICOS

Cuerpo: BRONCE
Tipo de cierre: ASIEN TO
Empaque: Goma
Temperatura máxima de trabajo: 100 ° C
Temperatura mínima de trabajo: -20 ° C
Presión máxima de Operacion: límites de trabajo de 20 a 16 bar
Tornillos y tuercas: Acero Inoxidable AISI 304
Rosca: NPT macho
Presentacion: 1/2"
Conexión: rosca para adaptador de manguera

Cuerpo: LATON
Tipo de cierre: ESFERA 1/4 de vuelta.
Empaque: Goma
Temperatura máxima de trabajo: 100 ° C
Temperatura mínima de trabajo: -20 ° C
Presión máxima de Operacion: límites de trabajo de 20 a 16 bar
Tornillos y tuercas: Acero Inoxidable AISI 304
Rosca: NPT macho
Presentacion: 1/2"
Conexión: rosca para adaptador de manguera, incluye el adaptador.

www.byb-hidraulica.com
 cel 333-828-0244



ByB
 hidraulica



REGISTRO DE BANQUETA de PVC (brocal tipo bota)



- REGISTRO DE BANQUETA de PVC tipo BOTA con tapa de CONCRETO POLIMETRICO y tuerca de seguridad solo manipulable con la llave de seguridad (uso exclusivo del organismo del agua).
 - Protege bajo llave la válvula de corte debajo de la banqueta.
 - Ideal para controlar usuarios morosos.
 - Proteje y extiende la vida útil de la válvula de corte.
 - 4 Veces mas resistente que el concreto, y 4 Veces mas ligero que el concreto.
 - 0% absorcion de Agua.
- Alta resistencia a productos quimicos, abrasivos, y cambios extremos de temperatura.

DATOS TECNICOS

Tapa: CONCRETO POLIMETRICO $f_c=800$ kg/cm², reforzado con Fibra de Vidrio

Cuerpo: Regitro de PVC sanitario de 6"

Perno: Acero inoxidable para el manejo de la tapa

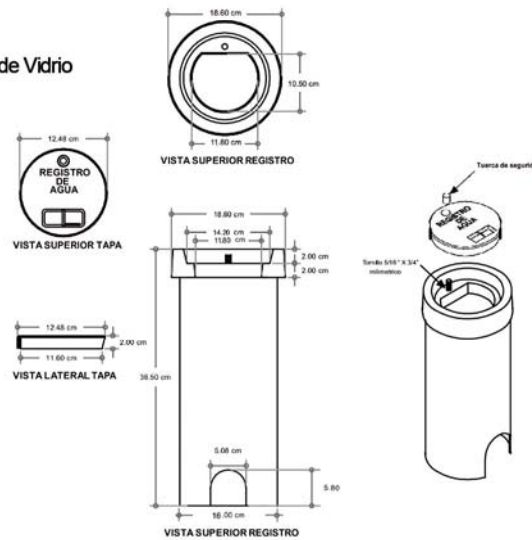
Tuerca: Acero Galvanizado

Peso Aproximado: TAPA: 0.52 kg REGISTRO: 1.3 kg

Color: de linea: BEIGE

Dimensiones: 36.5 cm de alto por 16.2 cm de diametro en brocal.

* (otras dimensiones sobre pedido especial)



www.byb-hidraulica.com

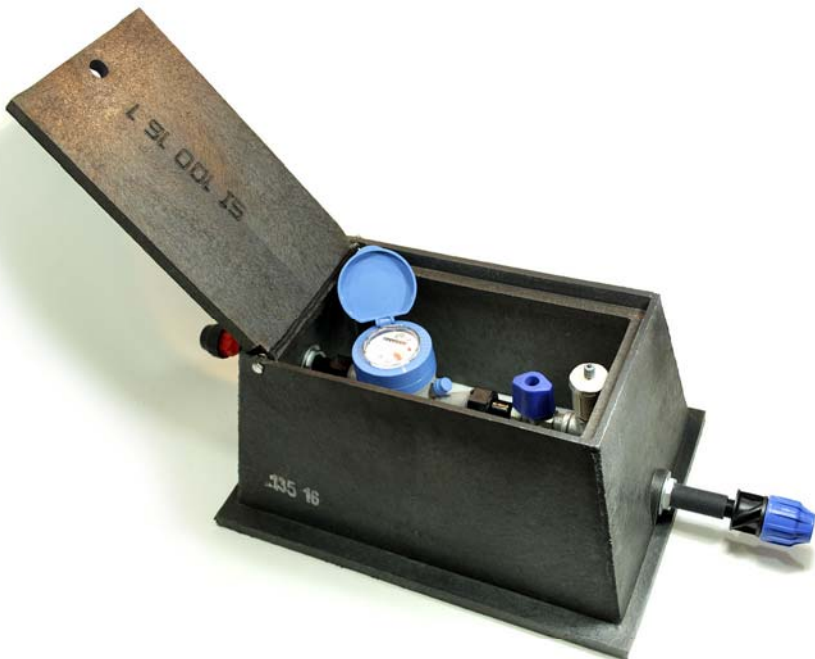
cel 333-828-0244



ByB
hidraulica



REGISTRO DE BANQUETA de Polietileno PE (hidrotoma-cuadro de medición)



- REGISTRO DE BANQUETA de PE Polietileno Reforzado (virgen+reciclado) para hidrotoma domiciliaria.
- Proteje el cuadro de control y medición debajo de la banqueta.
- Capacitado para trafico pesado segun normas de la "American Association Society of State Highway Transportation Officials" "AASHTO" en su clasificación H-10 mas factor del 30% impacto.
- Ideal para controlar usuarios morosos.
- Proteje y extiende un 30% la vida útil de todos los componentes del cuadro de control y medición.
- Opción de incluir sistema de cierre de seguridad.
- Alta resistencia a productos quimicos, abrasivos, y cambios extremos de temperatura.



DATOS TECNICOS



Tapa y Cuerpo: PE - Polietileno Reforzado (virgen+reciclado)
 Bisagras: Elementos metalicos NMX-H-004, DE 43 MICRONES DE ESPESOR.
 Peso Aproximado: 4 kg y 5 kg
 Color: NEGRO
 Dimensiones de tapa: 29x19x2 cm y 35x19x2 cm
 Dimensiones de caja: 36x26x18 cm y 42x26x22 cm

*(opcional sistema de cierre con llave)



www.byb-hidraulica.com

cel 333-828-0244



ByB
hidraulica



REGISTRO DE BANQUETA con llave de Polipropileno PP 100% (hidrotoma-cuadro de medición)



- REGISTRO DE BANQUETA de PP Polipropileno Reforzado para hidrotoma domiciliaria.
- Proteje el cuadro de control y medicion debajo de la banqueta.
- Capacitado para trafico peatonal y vehicular en banquetas.
- Ideal para controlar usuarios morosos.
- Proteje y extiende un 30% la vida útil de todos los componentes del cuadro de control y medición.
- Incluye sistema de cierre de seguridad.
- Alta resistencia a productos quimicos, abrasivos, y cambios extremos de temperatura.
- Evita robos por ser material plástico.



DATOS TECNICOS



Tapa Cuerpo y Llave: PP - Polipropileno 100% vírgen
 Bisagras: PP - Polipropileno 100% vírgen
 Peso Aproximado: 2 kg
 Color: NEGRO
 Dimensiones de caja: 42x26x26 cm

* (se puede personalizar logotipo de tapa)



www.byb-hidraulica.com

cel 333-828-0244



ByB
hidraulica





REGISTRO DE BANQUETA con mirilla de Polietileno PE (hidrotoma-cuadro de medición)



- REGISTRO DE BANQUETA de PE Polietileno para hidrotoma domiciliaria.
- Posee una mirilla que permite tomar lectura del medidor sin necesidad de abrir la tapa.
- Proteje el cuadro de control y medición debajo de la banqueta.
- Capacitado para tráfico peatonal y vehicular en banquetas.
- Ideal para controlar usuarios morosos.
- Proteje y extiende un 30% la vida útil de todos los componentes del cuadro de control y medición.
- Opcional sistema de cierre con tornillo de seguridad.
- Alta resistencia a productos químicos, abrasivos, y cambios extremos de temperatura.
- Evita robos por ser material plástico.

DATOS TECNICOS



Tapa, Cuerpo y Mirilla: PE - Polietileno
 Bisagras: Acero Galvanizado
 Peso Aproximado: 2 kg
 Color: NEGRO
 Dimensiones de caja: 44x30x30 cm
 Normas: ASTM

*(opcional sistema de tornillo de seguridad)



www.byb-hidraulica.com

cel 333-828-0244



ByB
hidraulica



19

VALVULA ANTIFRAUDE MULTICIERRE DE 0 a 100% (regulable a cierres parciales o total)



- PRESENTACIÓN: 1/2" Y 3/4" 0 % CERRADO / 100% ABIERTO

- Valvula Antifraude de cierre total y parcial. 100 posiciones de cierre parcial y cierre total en la misma valvula con un 1/4 de vuelta permitiendo al operador manejar el caudal segun los litros por minuto que desee.
- Mariposa Redonda Giratoria (loca) en 2 presentaciones: Acetal o Metal, dificultando la violacion de la misma.
- Llave unica para operacion de la valvula, teniendo el control unico el organismo operador o institucion,

DATOS TECNICOS

Cuerpo	Eurolatón pulido con arena a alta presión, con terminación Niquelado - CW617N - PN30.
Esfera	Cromada terminado espejo.
Empaque de esfera	PTFE
Rosca	ISO 228/1 - NPT
Temperatura de operación	Mínima -15°C Máxima 80°C
Presión máxima admisible	50 Kg/cm2
Mariposa	ACETAL o METAL giratorio (loca)
Apertura y Cierre	1/4 de vuelta 100 Pociones de cierre parcial
Llave de seguridad	Acero Galvanizavo
Capuchón	Polipropileno
Sello marchamo foliado	Nylon
Diámetros disponibles	½" y ¾"

www.byb-hidraulica.com

cel 333-828-0244



ByB hidraulica

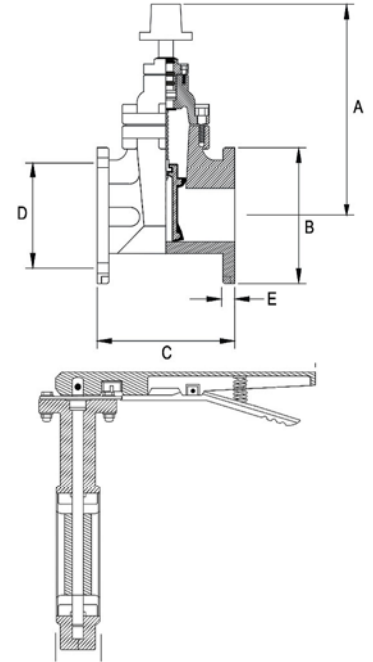


VALVULAS DE COMPUERTA VALVULAS DE MARIPOSA (FoFo)



- Las válvulas de compuerta de sello flexible son fabricadas en estricto apego a la norma ANSI/AWWA para satisfacer los requerimientos técnicos y funcionamiento en el control y conducción de agua en sistemas hidráulicos.

- Las Válvulas Mariposa están fabricadas bajo la norma MSS SP-67 cumpliendo con esto los requerimientos técnicos y de funcionamiento en el control y conducción de sistemas de agua, riego, tratamiento de agua, industria química y alimenticia.



DATOS TECNICOS

VALVULAS de COMPUERTA

Norma: ANSI/AWWA

Dimensiones cara a cara: ANSI/ASME B16.10, Clase 125

Bridas y dimensiones de barrenos: ANSI/ASME B16.1, Clase 125

Pintura: Resina epóxica aplicada por fusión de acuerdo AWWA C550. Certificada WRAS

Presión de trabajo: 250 PSI (17.57 kg/cm)

Uso: Agua potable, aguas residuales, líquidos neutros, hasta 71 °C

Pruebas: Hidrostática, -Coraza 500 psi (35.15 kg/cm), -Asientos 250 psi (17.57 kg/cm), Dimensional, Materiales

Operación: Volante o dado operador

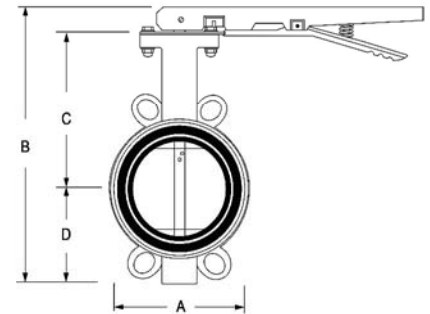
VALVULAS de MARIPOSA

150 PSI

CUERPO	Hierro Dúctil ASTM A-536 Grado 65-45-12
ASIENTO	Buna N
DISCO	Hierro Dúctil ASTM A-536 Grado 65-45-12, recubrimiento de zinc o recubrimiento epóxico
VASTAGO	Acero Inoxidable SS420
BUJE DEL VASTAGO	Acetal
PALANCA	Hierro Gris ASTM A126 Clase B
PASADOR	Acero Inoxidable AISI 410
PINTURA	Epoxico Aplicado Electroestáticamente por Fusión de acuerdo a la norma AWWA C550

150 PSI

CUERPO	Hierro Dúctil ASTM A-536 Grado 65-45-12
ASIENTO	Buna N
DISCO	Acero Inoxidable 316 ASTM A-743, CF8M
VASTAGO	Acero Inoxidable SS420
BUJE DEL VASTAGO	Acetal
PALANCA	Hierro Gris ASTM A126 Clase B
PASADOR	Acero Inoxidable AISI 410
PINTURA	Epoxico Aplicado Electroestáticamente por Fusión de acuerdo a la norma AWWA C550



www.byb-hidraulica.com

cel 333-828-0244



ByB
hidraulica



21

VARILLAS DE DESAZOLVE (Kit completo)

KIT DE DESAZOLVE

INCLUYE

- 100- VARILLAS DE ACERO FLEXIBLE, CON RECUBRIMIENTO, IMPORTADAS, DE ALTA CALIDAD DE 1 MT C/U
- 1- LLAVE PARA ARMAR
- 1-LLAVE PARA JALAR, EMPUJAR O GIRAR
- 1-RECUPERADOR DE VARILLA
- 1-TIRABUZON REDONDO SIMPLE DE 2"
- 1-TIRABUZON REDONDO DOBLE DE 2"
- 1-TIRABUZON REDONDO SIMPRE DE 3"

DATOS TECNICOS

- Medida por varilla: 1 metro
- Grosor: 5/16" (8.4 mm)
- Acero nacional Templado al aceite
- Templadas al aceite
- Ensamble reforzado
- Cuerda izquierda/derecha



www.byb-hidraulica.com

cel 333-828-0244



ByB
hidraulica



BROCAL Y TAPA (Polietileno)



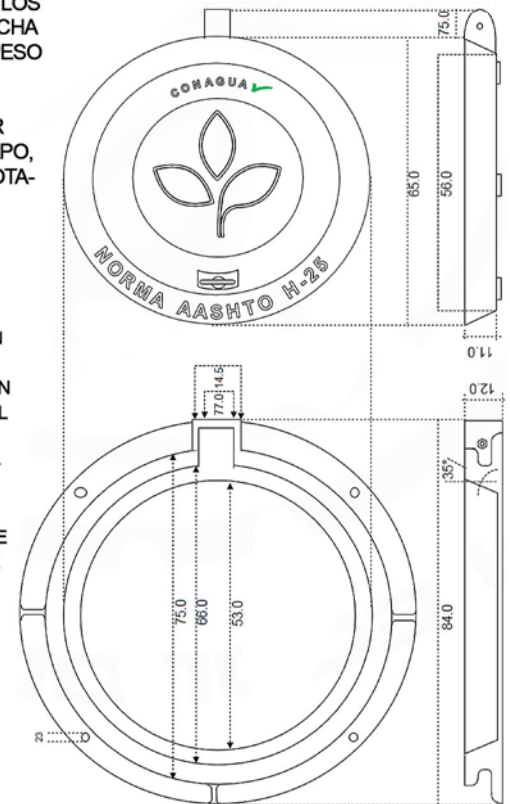
- BROCAL Y TAPA EN POLIETILENO DE ALTA RESISTENCIA PARA CUBRIR EL ACCESO AL POZO DE INSPECCION.

- LA TAPA CUMPLE CON LAS SIGUIENTES ESPECIFICACIONES: CERTIFICADA POR PUBLICACION CATALOGO CONAGUA 2019. ES CONICA RESPECTO DEL BROCAL PARA EVITAR ADHESION DE LOS ELEMENTOS. LOS HERRAJES CUMPLEN CON LA NORMA NMX-H004 RESISTENCIA DE CARGA PUNTUAL 36,000 Kg.* FLECHA BAJO CARGA A PARTIR DE: 2,200 Kg. FLECHA RESIDUAL 3mm AL MOMENTO DE LIBERAR LA CARGA. PESO UNITARIO DEL PRODUCTO: 38.00 Kg.

- EL MATERIAL ES DENSO, RIGIDO Y DE ALTA RESISTENCIA A LA COMPRESIÓN, DESGASTE POR ABRASIÓN, AL IMPACTO, AL ATAQUE DE PRODUCTOS QUÍMICOS, A LA DISGREGACIÓN DEL CUERPO, SU USO ES PARA CARGA DE TRANSITO VEHICULAR CONSTANTE Y PESADO. TODAS LAS MEDIDAS/ACOTACIONES Y PESO DEBEN CONSIDERAR UN +/-1% DE TOLERANCIAS

DATOS TECNICOS

- **DISEÑO:** CIRCULAR CON BASE EN MEDIDAS Y ACOTACIONES ESTABLECIDAS EN PLANO-FIGURA 1.
- **MATERIAL DE FABRICACION:** POLIETILENO DE ALTA RESISTENCIA.
- **ESPECIFICACION DE LA TAPA:** DE TIPO GOZNE Y BISAGRA, SU SISTEMA DE APERTURA Y CERRADO ES CREANDO UN SELLO CONICO PERIMETRAL DE 35° EVITANDO ADHESION ENTRE LOS ELEMENTOS POR DILATACION O EXPANSIÓN, DIFUMINANDO LAS CARGAS PERIMETRALMENTE. LAS TAPAS ESTAN DISEÑADAS EN SU PARTE INFERIOR CON 8 EXTENSIONES EN FORMA DE MEDIAS LUNAS TIPO BALATAS, LO QUE PERMITE UN CORRECTO AJUSTE PERIMETRAL ENTRE TAPA Y BROCAL. LAS ACOTACIONES SE MIDEN EN TRES POSICIONES DIAMETRO SUPERIOR, INFERIOR Y ALTURA, SIENDO DE 65.0cm. PARA LA SUPERIOR, 56.0 EN LA PARTE INFERIOR Y DE 11.00cm DE ALTURA, LA TAPA SE DISPONE EN DOS VERSIONES SANITARIO (SIN RESPIRADEROS) O DE MANERA OPCIONAL PUEDE CONTAR CON 6 (SEIS) ORIFICIOS / RESPIRADEROS DE 4.00cm EN SU PARTE SUPERIOR, Y 5.20 cm EN SU PARTE INFERIOR.
- **ESPECIFICACION DEL BROCAL:** DE HALO EXTENDIDO PARA DESCANSAR EN EL LOMO DE LA CORONA DEL POZO DE INSPECCION, Y REFORZADO EN CUATRO PUNTOS POR MEDIO DE NERVADURAS EXTERIORES. LAS ACOTACIONES SE ESTABLECEN EN CINCO POSICIONES SUPERIOR DE 75.0cm, SUPERIOR MEDIA 66.0, INFERIOR DE ACCESO 53.0 EXTERIOR DE BASE 84.0cm Y ALTURA 12.0cm.
- **SISTEMA DE APERTURA LA TAPA:** ESTA PREVISTA DE UNA CHAPA EN POLIETILENO DE ALTA DENSIDAD PIGMENTADA EN VERDE ECOLOGICO PARA SU MEJOR VISIBILIDAD, EN ESTA SE ALOJA EL DISPOSITIVO DE APERTURA QUE OPERA POR MEDIO DE UNA ASA RETRACTIL CON PUNTO DE APOYO PARA SU APERTURA, ESTA CHAPA PERMITE CERRAR DE MANERA FACIL Y SEGURA LA TAPA RESPECTO DEL BROCAL, LOS ELEMENTOS METALICOS QUE LA INTEGRAN SON DE ACERO GALVANIZADO NORMA NMX-H-004 CON 43 MICRONES Y 14 AÑOS DE GARANTÍA.
- **NORMAS ADICIONALES QUE CUMPLE:** CATALOGO CONAGUA 2019, ASTM D4364, ASTM D2734, ASTM D543-06, ASTM D2584, NOM-008-SCFI-002, NMX-H-004, NTP 333.111, NP-024 V:6, NTC 1393, MOPT 31363, INTE CNT 16, UNE-EN-124,



www.byb-hidraulica.com

cel 333-828-0244



ByB
hidraulica



SELLOS DE CORTE (KIT)



- **CINCHO** seriado: Inyectado en polipropileno de una sola pieza. Cincho de seguridad con la numeración incluida, ideal para corte de servicio en valvulas. Estos sellos de seguridad de posible personalizado (costo adicional) puede incluir algún texto o logotipo en color negro.

- **SELLO RELOKO** seriado: Estos sellos de cable para medidores de agua y registros modelo Reloko son fabricados en policarbonato y ofrecen una alternativa al uso del plomo. El largo del cable puede ser de 30 ó 60 Centímetros. Personalizables (costo adicional).

- **ETIQUETAS** de corte: diseñadas como aviso de adeudo vencido y consecuente servicio restringido. Estas etiquetas son resistentes al agua y la humedad. Personalizables (costo adicional).

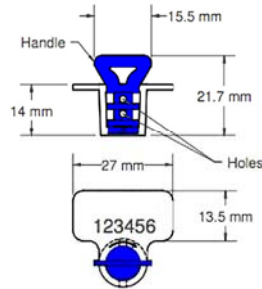
DATOS TECNICOS

- CINCHOS.

Material: Polipropileno.
Largo: 21 Centímetros.
Una sola pieza en inyección.
Resistencia a la ruptura: 6 kg
Impresión: Láser, Hot foil o transferencia térmica, Inyección de tinta.
Numeración consecutiva estándar.

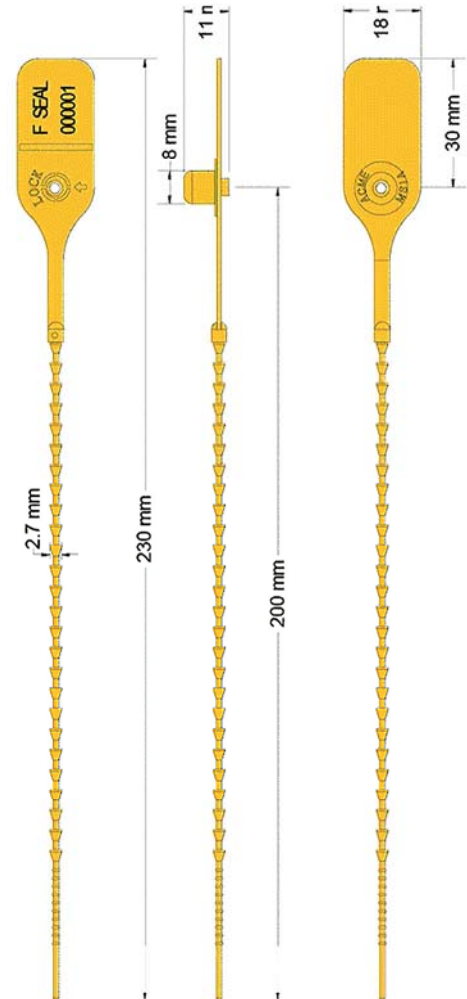
- SELLOS.

Material: Policarbonato y cable de acero.



- ETIQUETAS.

Material: Papel resistente al agua.
Impresión: Serigrafía indeleble.
Dimensiones: 5cm x 5 cm.



www.byb-hidraulica.com

cel 333-828-0244

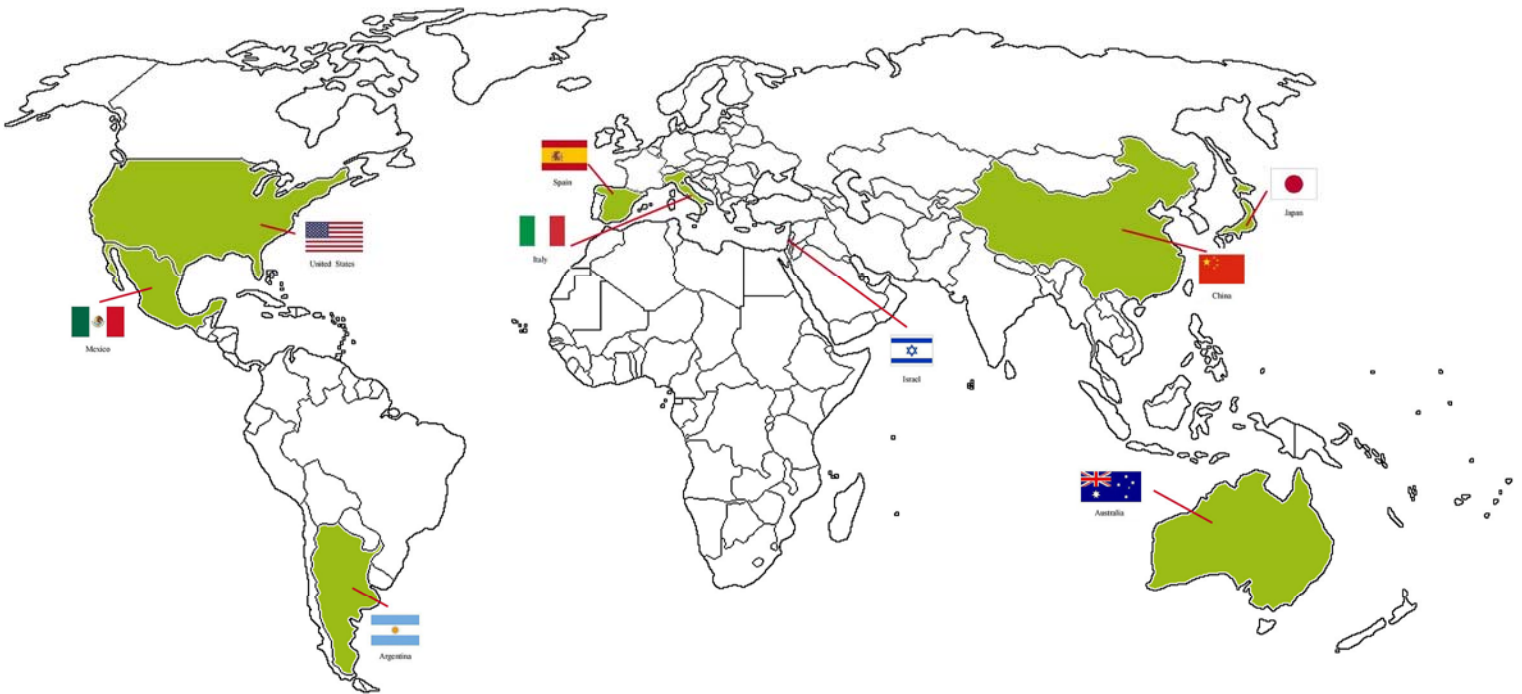


ByB
hidraulica



ByB hidraulica

**Gracias a las alianzas con las marcas que comercializamos y/o representamos
es que podemos garantizar productos de alta calidad y certificación,
provenientes de países de todo el mundo.**

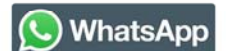


CONAGUA
COMISIÓN NACIONAL DEL AGUA



www.byb-hidraulica.com

cel 333-828-0244



Calle Lazaro Cardenas 570 int 48, Colonia Parques de Tesistan,
C.P. 45200, Zapopan, Jalisco, México
tel: +52 (01) 33 1377 8635 - 33 1371 2151
cel: 333 828 0244
paola.almeida.byb@gmail.com